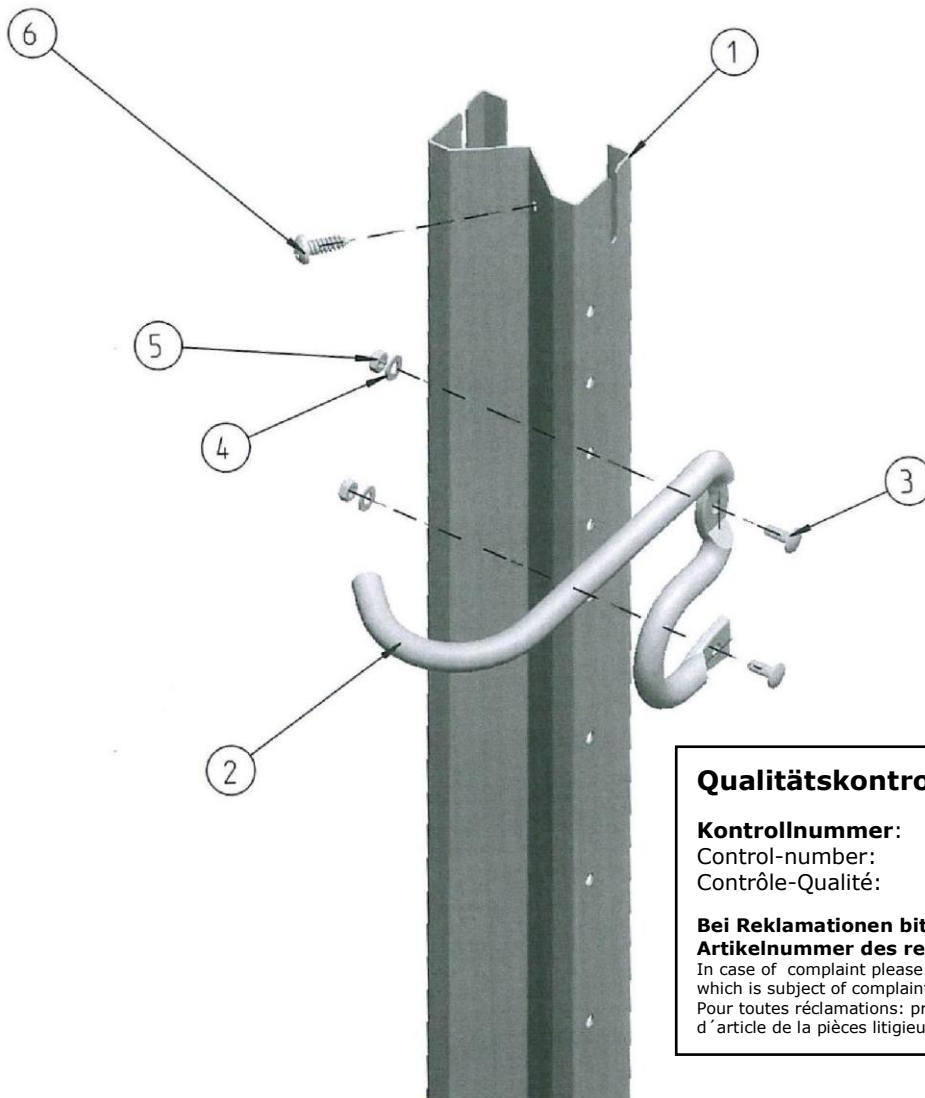


Zusammenbauanleitung für Fahrradhalter „bikeMax“ - „AvantGarde“, „HighLine®“ und „Europa“

Assembly instructions bicycle holder „bikeMax“ – AvantGarde, HighLine® and Europa

Stückliste / part list				
Nr.	Benennung Description / désignation / beschrijving	Abmessung (mm) dimensions / dimension / maten	Artikel-Nr. item numb. / no. ref. / art.nr.	Stück piece / stuk
1	Fahrradhalter <u>AvantGarde</u> und <u>HighLine®</u> bikeholder	1850 x 60 x 40	X3000471	1
1	Fahrradhalter <u>Europa</u> bikeholder	1730 x 70 x 33	X4000471	1
2	Aufhängebügel mit Schutzschlauch hook	130 x 95 x 90	X4000473	1
3	Flachrundschraube mushroom head screw / vis ronde à tête plate / slotbout	M4 x 10	A52001	4
4	Beilagscheibe Washer / rondelle / ringetje	Ø 4,3 x 9 x 0,8	A200027	4
5	Mutter NIRO nut, stainless steel / écrou / moer roestvrij stall	M4	A2000029	4
6	Blehschraube self tapping screw / vis à tôle hexagonale / zelftappende inbusschroef	Ø 5,5 x 16	A4002001	2
	Gabelschlüssel SW7 Engineers' wrench	10 mm	X2000061	1



Qualitätskontrolle / Quality-Control / Contrôle-Qualité

Kontrollnummer:

Control-number:

Contrôle-Qualité:

Bei Reklamationen bitte anführen: Kontrollnummer und Artikelnummer des reklamierten Teils.

In case of complaint please indicate the control-number and the number of the item, which is subject of complaint.

Pour toutes réclamations: prière de joindre le numéro de contrôle et le numéro d'article de la pièces litigieuse.